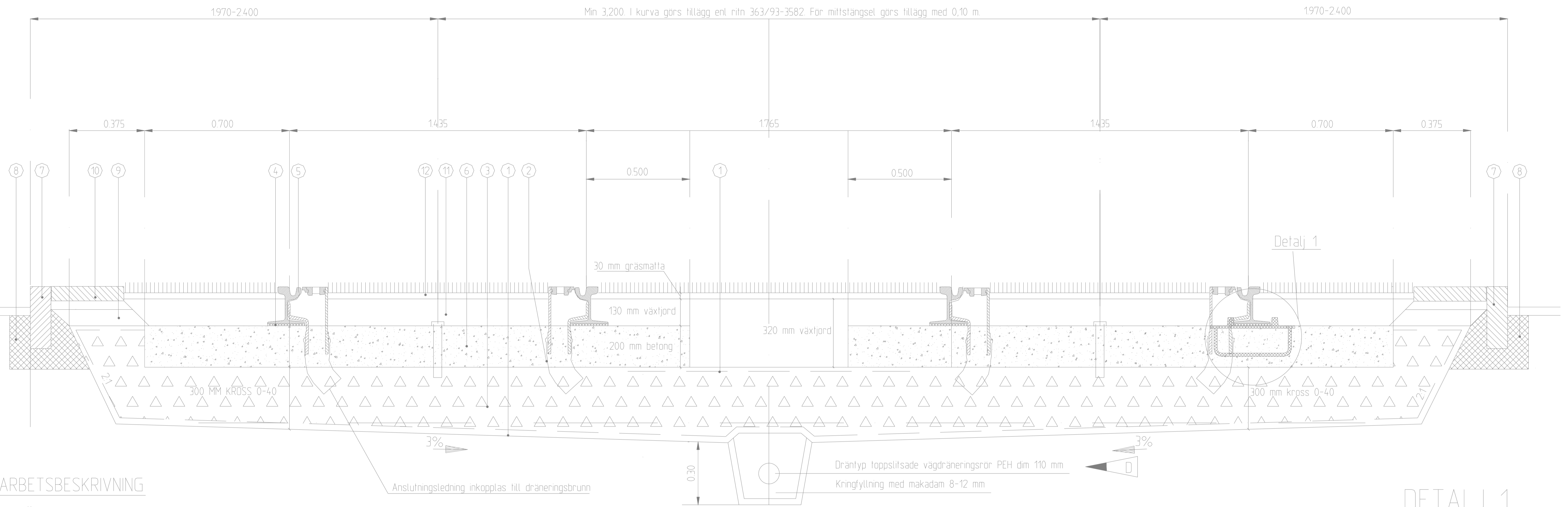


UTFÖRANDE UTMED SPÅRLINJE

ℓ



ARBETSBEKRIVNING

ALLMÄNT

FÖR UTFÖRANDE OCH MATERIAL GÄLLER ATB Väg, BRD 94 OCH BDK 94 DÄR EJ ANNAT ANGES. BETRÄFFANDE LUTNINGAR AV TERRASS- OCH ASFALTYTAN M M, SE TVÄR- OCH LÅNGSEKTIONER Å ARBETSPLANINGAR.

ARBETENA UTFÖRS I FÖLJANDE ORDNING:

1 SCHAKT TILL TERRASSYTAN

SCHAKTARBETENA UTFÖRS FÖRSIKTIGT SÅ ATT TERRASSEN INTE BLIR UPPLUCKRAD ELLER STÖRD. TERRASSEN SKALL PÅCKAS MED FYRA ÖVERFARTER MED CA 2,5 TONS VIBRERANDE TANDEMVALT MED EN LINJELAST CA 10 KN/M (EX.VIS VÄLT TYP DYNAPAC CC 10 ELLER CG 11). VID TERRASS MED DÅLIG BÄRHET FÅR EN LATTARE PÅCKNINGSMASKIN ANVÄNDAS. TERRASSEN SKALL HELA TIDEN VARA VÄLDRÄNERAD.

INNAN UTFYLNING ENLIGT PUNKT 3 NEDAN UTFÖRS, SKALL TERRASSEN ÖVERTÄCKAS MED EN PLASTFIBERDUK AV BRUKSKLASS 2. DUKEN SKALL DRAS UPP UTMED SCHAKTSLÄNTEN TILL UK. VÄXTJORD. DUKEN SKALL UTLÄGGAS SÅ ATT DEN LIGGER RELATIVT SPÄND ÖVER TERRASS- RESP SLÄNTYTAN.

2 DRÄNERING OCH ANSLUTNINGSLEDNINGAR

DRÄNERINGSANORDNINGARNA UTFÖRS ENLIGT ÖVANNAMNDA ARBETSPLANINGAR. ANSLUTNINGSLEDNINGAR DIM 110 MM FÖR SPÄRVATTENAVLEDARE, DRAS UPP TILL ÖK BETONGPLATTA OCH INKOPPLAS.

3 UTLÄGGNING AV ÖVERBYGGNADSMATERIALEN

MATERIALEN SKALL UTGÖRAS AV KROSSMATERIAL 0-40 MM MED NORMALT TJOCKLEK 300 MM. VID VÄGOMBYGGNADENS AVSLUTNINGAR ÄR DOCK TJOCKLEKEN CA 500 MM. HALTEN 0,074 MATERIAL FÅR EJ VARA HÖGRE AN 7 %

MATERIALPROVER SKALL SKICKAS TILL GATUBOLAGETS GEOTEKNISKA LABORATORIUM VID MINST 3 TILLFÄLLEN. VID VARJE TILLFÄLLE EN SERIE AV CA 3 REPRESENTATIVA PROVER PÅ CA 20 KG VARDERA

KROSSMATERIALEN UTLÄGGES FÖRSIKTIGT MED HJÄLP AV EN LÄTT OCH BREDBANDAD BANDTRAKTOR OCH SÅ ATT EN GOD BLANDNING AV MATERIALEN ERHÅLLS (ALLTSÅ ANHOPNING AV ENSARTAT MATERIAL SKALL UNDVIKAS, I SYNNERHET I FYLNINGENS ÖVERYTA). I AKTUELLA FALL SKALL ANHOPNING AV ENSARTAT MATERIAL VID YTAN JUSTERAS, EXEMPELVIS MEDELST OMFÖRDELNING AV MATERIAL EL DYL.

KROSSMATERIALET UTLÄGGES I ETT LAGER OCH PÅCKAS MED 6 ÖVERFARTER MEDELST EN VIBRERANDE TANDEMVALT MED VIKTEN 6 TON (=LINJELAST 20 KN/M), EXEMPELVIS AV TYP CC 20 ELLER CG 21 DEN FÖRSTA OCH SISTA ÖVERFARTEN UTAN VIBRATION. VID YTOR SOM ÄR SVÅRA ATT PÅCKA MED TANDEMVALT, SKALL PÅCKNINGEN UTFÖRAS MED EN 600 KG VIBROPLATTA, MED 6 ÖVERFARTER.

KÖRNING MED ARBETSMASKINER ELLER FORDON FÅR INTE SKE PÅ DE PÅCKADE MATERIALEN. I ANNAT FALL MÅSTE MATERIALEN FÖRST JUSTERAS OCH SEDAN ÅTERPÅCKAS INNAN GJUTNING AV BETONGEN FÅR SKE.

4 TRACKLAST TJOCKLEK 10 MM, BREDD 180 MM.

5 INSTALLATION AV RÄLER, SPÄRHÅLLARE OCH -VÄXLAR M M

INSTALLATIONEN UTFÖRS SÅ ATT BETONGEN INTE SKADAS. RÄLSEN UPPALLAS C/C 50 M OCH FÖRSES MED SPÄRHÅLLARE C/C 20 M. RÄLSEN FASTSÄTTS MED KLÄMPLATTA ENLIGT DETALJ 1 C/C 0,65 M. SPÄRVATTENAVLEDARE PLACERAS ENLIGT LEDNINGSPÅN.

6 UNDERGJUTNING AV BETONG (TJOCKLEK 200 MM).

BETONGKVALITE K 40, VCT 0,45 OCH ANLÄGGNINGSCEMENT, LUFTPORBILDANDE MEDEL, FRYSTESTAD ENLIGT SS 137244. 20 KG STÅLFIBER PER M³ L=60/0,8 MM. BETONGEN SKALL UTLÄGGAS MED SÅDAN NOGGRANNHET ATT ÖVERYTAN LIGGER I NIVÅ MED R U K. BETONGENS ÖVERYTA SKALL VARA JÄMN SÅ ATT GOD AVVATTNING ERHÅLLS. GRUNDAVLOPP Ø 50 MM, SOM TÄCKS MED ALUMINIUMNÄT AV STRACKMETALL 10x6 354 A GRUNDAVLOPPEN PLACERAS I RESP SPÄRMITT C/C 10 M SAMT MELLAN SPÄREN.

TVÄRFOG UTFÖRS C/C 10 M. EPOXIBEHANDLADE DYMLINGAR, SLÄTSTÅL Ø 16 MM, LÄNGD 600 MM, LÄGGES C/C 300 MM TVÄRS DENNA TVÄRFOG.

VID LÅGPUNKT DRÄNERAS BETONGYTAN VIA EN DRÄNKANAL DIM 50x100 MM, SOM STRÄCKER SIG I BÄGGE RIKTNINGARNA. KANALEN LÄGGES I 60° VINKEL MOT SPÄR OCH DRAS FRÅN INRE SPÄR TILL KANT MOT GATA. DRÄNKANALEN FYLLS MED DRÄNSINGEL OCH TÄCKS MED FIBERDUK. DRÄNKANALEN UTFÖRS C/C 5 M ÅT BÅDA HÅLL VID LÅGPUNKTEN. I ÖVRIGT UTEFTER STRÄCKAN C/C 20 M.

OBS! BETONGEN FÅR EJ BELASTAS TIDIGARE AN 3 DAGN EFTER GJUTNING. TRAFIK DIREKT PÅ BETONGYTAN MED ARBETSFORDON ELLER ANNAN BILTRAFIK FÅR EJ FÖREKOMMA.

7 KANTSTEN
NORMALT TYP RV 4 VID FÖRHÖJT SPÄROMRÅDE. I CENTRALA DELAR ANVÄNDS GF 1.

8 MOTSTÖD MED ASFALTMASSA

9 UTLÄGGNING AV KROSSMATERIAL

BÄRLAGER MED KROSS 0-40 MM (TJOCKLEK 80 MM). HALTEN 0,074 MATERIAL FÅR EJ VARA HÖGRE AN 7 %

10 BETONGPLATTA TYP 350x350x70 MM, FÄRG GRÅ.

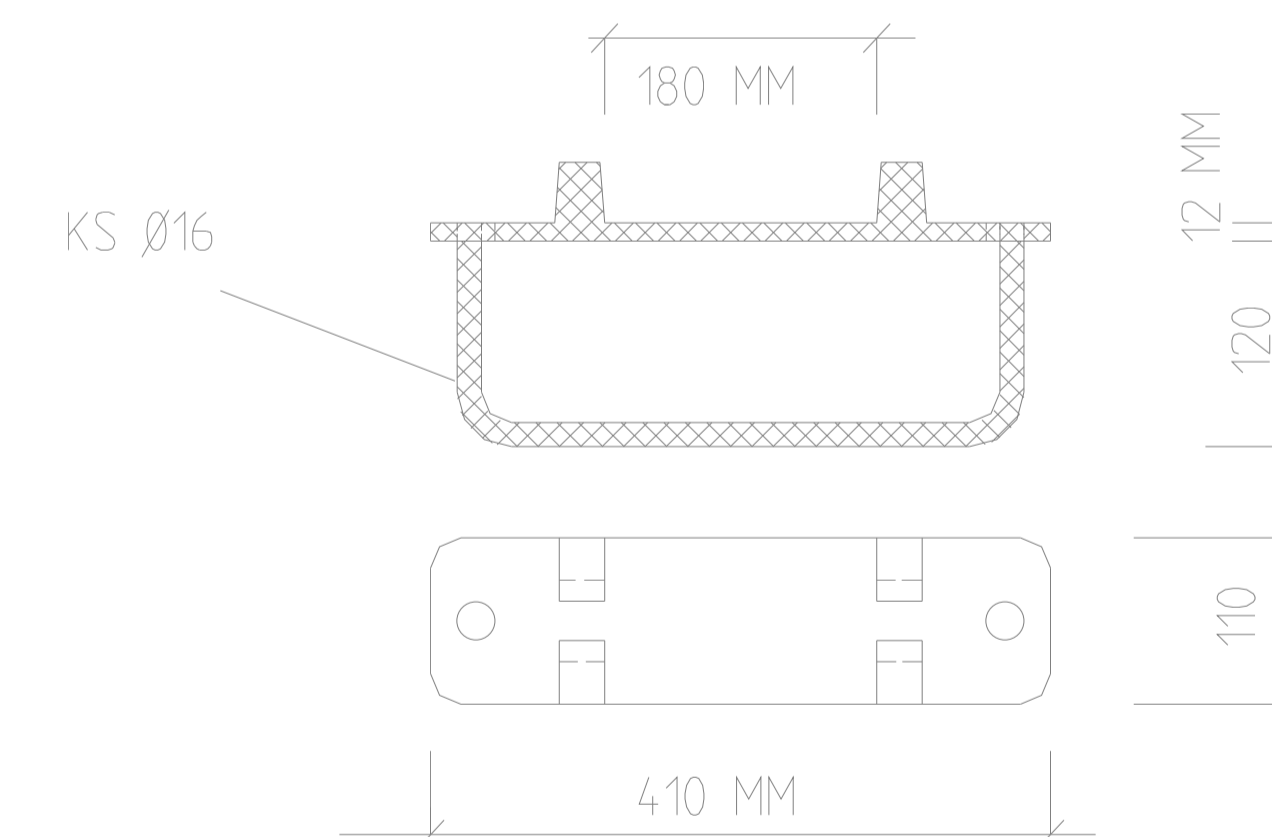
11 UTLÄGGNING AV VÄXTJORD

VÄXTJORD ENLIGT SÄRSKILD BILAGA.

12 FÄRDIG GRÄSMATTA TYP "KICK-OFF".

DETALJ 1

KLÄMPLATTA RÄNNRÄL
SKALA 1:5



ANVISNINGAR

Mått i meter där ej annat anges.

Ritningen är under omarbetning

Rev	Antal	Rev datum	Rev omfattning	Verkens	Rev
tit	rev			Rev datum	godkänd
D	2	2001-02-01	Dräneringsrör; ATB Väg		RA
C	3	99-09-16	Text under arbetsbeskrivning		J.C
B		98-03-01	TEXT UNDER PUNKT 6; MÄTT MELLAN SPÄR		J.C
A		94-05-25	ANVISN. TEXT OCH MÄTT		J.C

<p>GÖTEBORGS GATU AB TEKNIK BOX 1086 405 23 GÖTEBORG TEL 031/62 80 00</p>	UPPRÄTTAD FÖR	<p>STANDARDDRITNING SPÄRÖVERBYGGNAD MED BETONGPLATTA + GRÄS Konstruktion och arbetsordning</p>
	<p>HANDLAGGARE RITAD/DWG-PL GODKÄND GÖTEBORG</p>	
<p>JAN CARLEHOJD JCSPAR1</p>	<p>SKALA 1:20</p>	<p>OBJEKTSNR RITNINGSNR 363/93-3521</p>